

B 80

Art. No. 1261 – 8 Ω

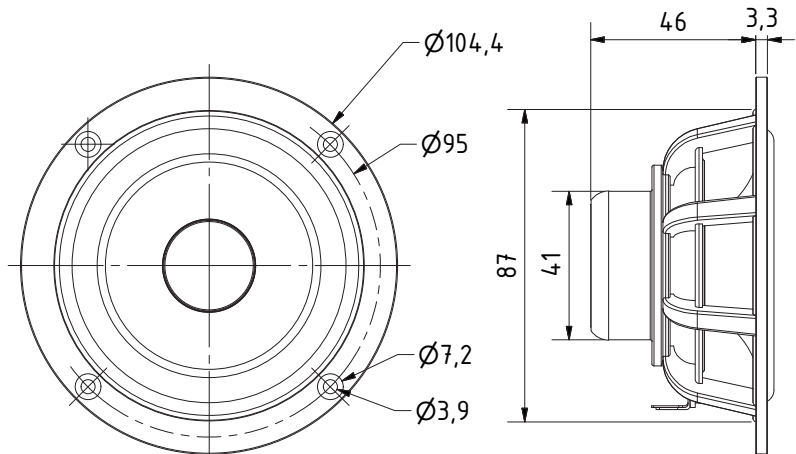


8 cm (3,3") High-End-Breitband-Lautsprecher mit hervorragend ausgeglichenem Übertragungsverhalten. Durch das Zusammenspiel der beschichteten Papiermembran, der hinterlüfteten Zentrierspinne, dem Phaseplug, sowie dem sehr starken, aber gleichzeitig leichten Neodymantrieb konnte ein äußerst ausgeglichener Frequenzgang mit sehr geringen Verzerrungen und mechanischen Verlusten geschaffen werden. Der B 80 ist ideal einsetzbar für kleine High-End-Regalboxen oder als Mittelhochtöner in hochwertigen Mehrwegkombinationen.

Bestückung: STELLA, ZYKLOP

8 cm (3,3") high-end full-range loudspeaker with excellent balanced response characteristics. Due to perfect accordance of the coated paper cone, the rear ventilated damper and the phase plug, as well as the strong and lightweight neodymium magnet, an extremely well-balanced frequency response with very low harmonic distortion and lowest possible mechanical losses comes into being. The B 80 is ideal for small high-end shelf speakers or as a mid-high-range unit in high-end multi-way speakers.

Applied to: STELLA, ZYKLOP



B 80 – 8 Ohm

17.09.2012

Technische Daten / Technical Data

Nennbelastbarkeit	
Rated power	30 W
Musikbelastbarkeit	
Maximum power	50 W
Impedanz	
Impedance	8 Ω
Übertragungsbereich (-10 dB)	
Frequency response (-10 dB)	80–20000 Hz
Mittlerer Schalldruckpegel	
Mean sound pressure level	85 dB (1 W/1 m)
Resonanzfrequenz	
Resonant frequency	110 Hz
Obere Polplattenhöhe	
Height of front pole-plate	3 mm
Schwingspuldurchmesser	
Voice coil diameter	25 mm Ø
Wickelhöhe	
Height of winding	7,5 mm
Schallwandöffnung	
Cut-out diameter	89 mm Ø
Anschluss	
Terminal	5,2 x 0,5 mm (+)/2,8 x 0,5 mm (-)
Gewicht netto	
Net weight	0,32 kg

Weitere Daten Seiten / for further data see pages 377–378

B 80 - 8 Ohm

